

Schleifscheiben

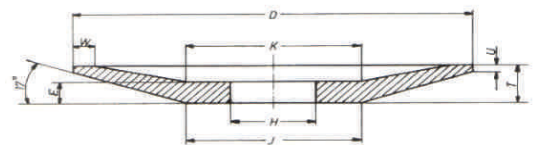
keramisch



Werkzeugschleifmaschine

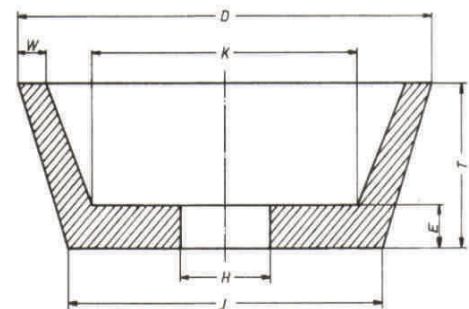
DIN 69149 B

Durchmesser	Breite	Bohrung	
mm	mm	mm	
80	8	20	
100	12	20	
125	14	20	
150	15	20	
175	18	20	
200	20	20	32
225	21	51	
250	21	51	
300	30	76,2	



DIN 69149 E

Durchmesser	Höhe	Bohrung
mm	mm	mm
80	32	20
100	40	20
125	45	20
150	50	20



Lieferung mit Kantenhärtung möglich.



Weitere Abmessungen sind auf Anfrage erhältlich.
Haben Sie noch Fragen? Wir beraten Sie gern.